

LIS NA TĚSTO COMTEC MODEL 1100

K VÝROBĚ TĚSTOVÝCH KORPUSŮ PRO OVOCNÉ KOLÁČE, PIE, PIZZU, CHEESE CAKE A DALŠÍ

Universální, víceúčelový lis na tvarování těstových korpusů.

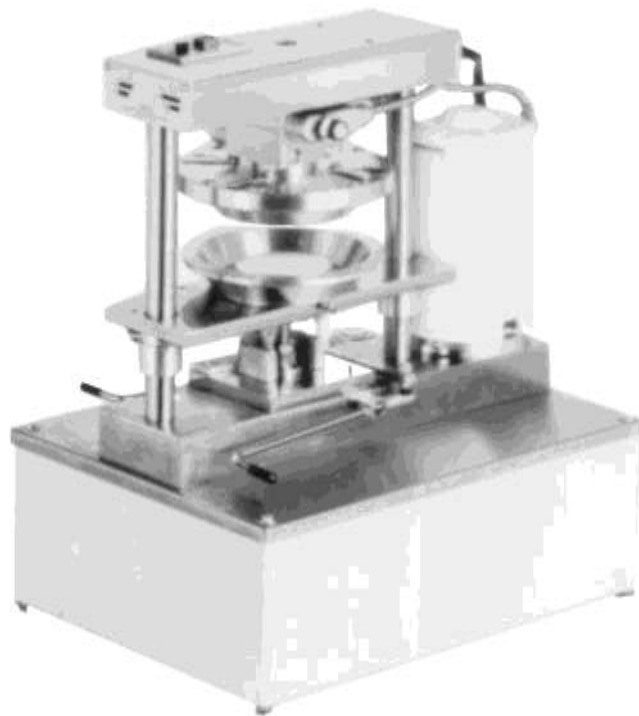
Snadná výroba korpusů od průměru 38mm až do 305mm; výroba více korpusů na jeden zdvih vhodné pro ovocné koláče a hors d'oeuvres.

Vytváří rovnoměrnou kůrku ve formě, perfektně vyplní formu. Není potřeba používat mouku, nevyžaduje speciální odbornost nebo sílu, žádné speciální receptury, A NEVZNIKNOU ŽÁDNÉ ZBYTKY TĚSTA.

Tvarovací raznice jsou dostupné pro všechny místní i dovozené typy forem od všech dodavatelů, a jsou rychle vyměnitelné v lisu. Tvarovací raznice jsou zhotoveny z tvrdého hliníku a je možné je čistit ponořením do vody. Systém vyhřívání raznice je součástí lisu a ne raznice.

Bezpečné ovládání pomocí obou rukou, bezporuchový provoz. Žádné elektrické nebo mechanické mechanismy.

Pracovní výkon při obsluze jedním člověkem je až 700 korpusů za hodinu při správné organizaci práce.



Možné způsoby okrajů



Hladký



Zoubkovaný



Hvězdička



Květ sedmikrásky



Bez okraje

Dokonalý korpus pro pie, ovocný koláč, cheese cake, Quiche Lorraine – slaný koláč, hors d'oeuvres, a mnoho dalších speciálních výrobků, všude najde uplatnění lis na těsto od společnosti COMTEC. Grahamová těsta, jemné pečiva a speciální drobivá těsta, která se nemohou svinovat nebo rozvalovat jsou jednoduše tvarovatelná. Jednoduchá a robustní konstrukce spolu s jednoduchým ovládáním lisu Vám zajistí každodenní ziskovou a bezproblémovou výrobu.

Výsledná kůrka je dokonalejší, než ta, která vznikne svinováním. Svinovaná kůrka je namáhaná přílišnou manipulací. Kůrka, která je tvarována pomocí lisu COMTEC je vločkovitá a jemná. Během několika minut se může kdokoli naučit pracovat s lisem.

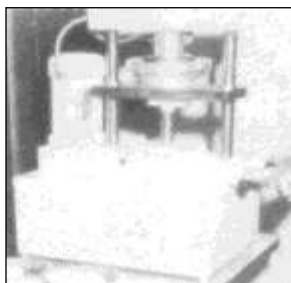
Jednoduchý pracovní postup vyžaduje minimální úsilí a minimalizuje pracovní únavu.

Lisovací raznice jsou vyrobeny na základě požadavků zákazníka a jeho forem z tvrdého hliníku. Pro speciální výrobky mohou být zhotoveny raznice na základě zaslaných forem.

4 vteřiny od vložení formy s těstem ke konečnému korpusu



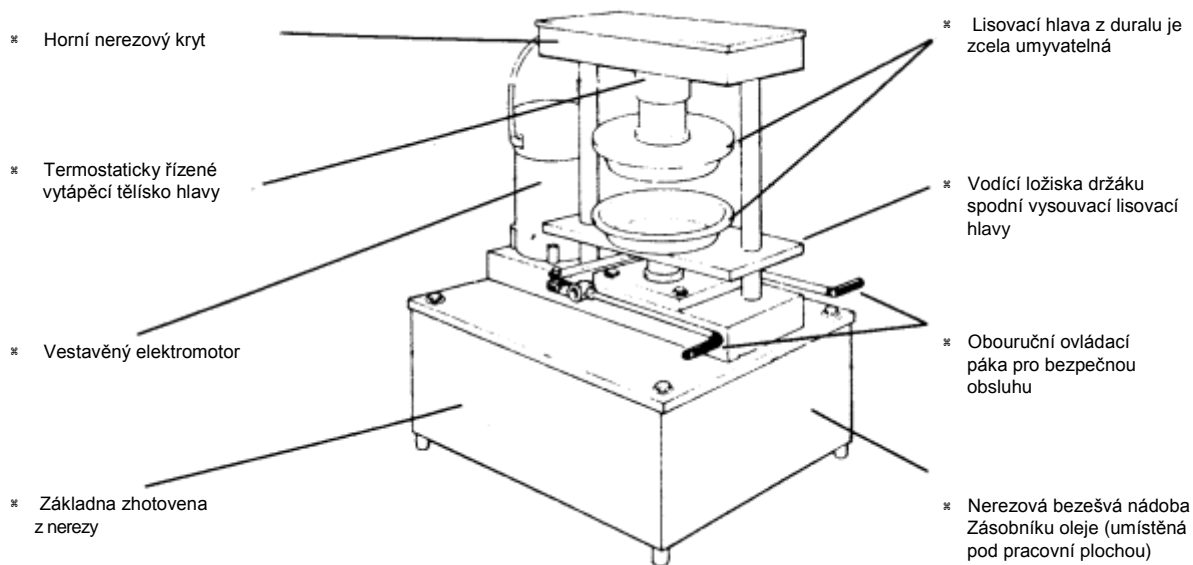
Vložte formu s odpovídajícím kusem těsta do lisu.



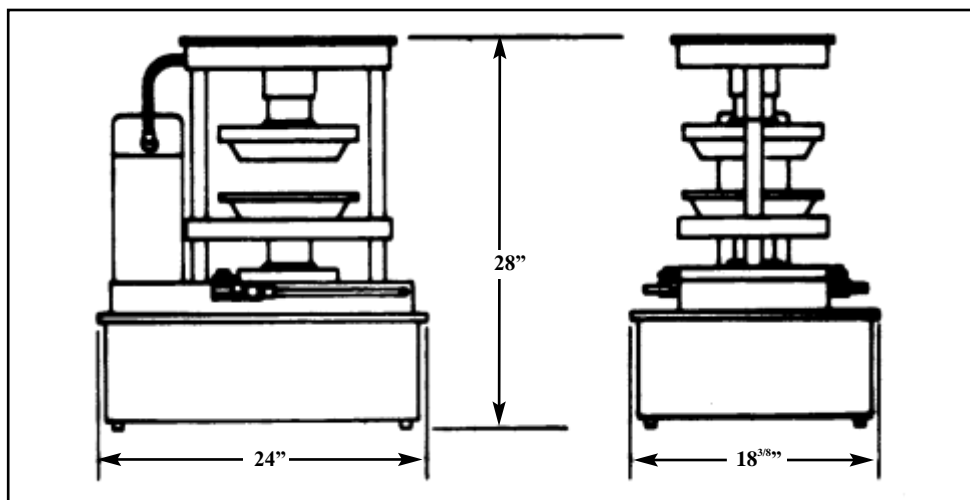
Lisujte stiskem dvou pák.



Vyjměte dokončený korpus z lisu



Zvláštní příslušenství: nerezový pojízdný stolek pro pracovní mobilitu lisu v pracovní výšce.



TECHNICKÉ ÚDAJE

PRACOVNÍ VÝKON - do 700 ks/hod.

CELKOVÁ DÉLKA – 610mm

ŠÍŘKA - 467mm □ **VÝŠKA** - 711mm

ELEKTRICKÉ POŽADAVKY – 240V, 50 Hz, střídavý, jednofázový proud.

KAPACITA ZÁSOBNÍKU OLEJE – 19l minerálního hydraulického oleje, 150 S.S.U., S.A.E. #32 (olej není součástí dodávky)

PŘEPRAVNÍ VÁHA - 82 kg

Lisovací raznice není součástí stroje. Raznice se nabízí samostatně na základě předaného vzorku formy.

Vyrobeno v USA.

COMTEC

COMTEC Industries, Ltd.;
1320 Enterprise Drive
Romeoville, Illinois 60446 ; USA



ECO – SERVICE s.r.o.
Masarykova 1192
698 01 Veselí nad Moravou
Tel.:518 324 105
Fax.:518 325 679